



Project Specifieke Aansluitvoorwaarden Warmtenet NoordWest 44 woningen Buurt Fier

Gesplitste afleverset

Colofon
WarmteStad
Postbus 24
9700 AA GRONINGEN
Bezoekadres: Griffieweg 99, Groningen

Status Concept
Datum 6-5-2026
Versie 3.0



Inhoudsopgave

1	<i>Begrippenlijst</i>	3
2	<i>Scope</i>	4
2.1	Algemeen	4
2.2	Hoofdstuk 4, 5 en 7 van de Aansluitvoorwaarden	4
2.3	Hoofdstuk 6 van de Aansluitvoorwaarden	4
2.4	Hoofdstuk 8 van de Aansluitvoorwaarden	5
2.5	Hoofdstuk 9 van de Aansluitvoorwaarden	5
3	<i>De aansluiting</i>	6
3.1	Afleverset	6
3.2	Thermostaat	6
4	<i>Het aanleggen van een secundair warmtesysteem</i>	6
5	<i>Inpandig Leidingstelsel</i>	8
5.1	Aansluitleiding vanaf de straat tot in de woning	8
5.2	Leidingverloop in de woning.....	9
6	<i>Uitlezen van de warmtemeter</i>	12
7	<i>Bijlage</i>	13
7.1	Bijlage 1 overzichtsplattegrond	13
7.2	Bijlage 2 demarcatieschema	14
7.3	Bijlage 3 Maatvoering afleverset delen	15
7.4	Bijlage 4 subnet	17

1 Begrippenlijst

Zie WarmteStad Technische aansluitvoorwaarden kleinverbruikers v2.0 voor de begrippenlijst.

In deze Project Specifieke Aansluitvoorwaarden (PSA) wordt gespecificeerd waaraan - aanvullend op dan wel afwijkend van de Aansluitvoorwaarden van het Bedrijf - moet worden voldaan bij een aansluiting op het Warmtenet.

2 Scope

2.1 Algemeen

Deze aansluiting bestaat uit één Woning die valt onder een van de volgende adressen:

- Bergkristalstraat 13 t/m 33 oneven nummers
- Spinelstraat 13 t/m 33 oneven nummers
- Jaspisstraat 13 t/m 33 oneven nummers
- Diamantlaan 175 t/m 195 oneven nummers

Een overzichtsplattegrond is weergegeven in bijlage 1.

De Aanvrager dient, indien en voor zover daar in deze PSA niet van wordt afgeweken, te voldoen aan de Technische aansluitvoorwaarden kleinverbruikers NoordWest v2.0 (Aansluitvoorwaarden).

2.2 Hoofdstuk 4, 5 en 7 van de Aansluitvoorwaarden

De volgende hoofdstukken uit de Aansluitvoorwaarden zijn **niet** van toepassing op de Aanvrager:

Hoofdstuk 4
Hoofdstuk 5
Hoofdstuk 7

Alle informatie over het Inpandig Leidingstelsel is in hoofdstuk 5 van deze PSA te vinden.

2.3 Hoofdstuk 6 van de Aansluitvoorwaarden

De volgende uitzonderingen zijn van toepassing op hoofdstuk 6 van de Aansluitvoorwaarden.

De volgende eisen zijn **niet** van toepassing op Aanvrager:

- 'Alle sparingen die aangebracht dienen te worden t.b.v. leidingen welke het pand gaan voeden. Hierbij dient er rekening te worden gehouden met het feit dat het twee leidingen betreft van verschillende nog overeen te komen DN maten. De afstand tussen beide leidingen bedraagt buitenkant buis op buitenkant buis 300 mm. De sparingen dienen voorzien te worden van mantelbuizen, minimaal 10 cm uitstekend boven de afwerkvloer. Alle sparingen dienen waterdicht en zo nodig brandwerend door Aanvrager afgewerkt te worden.'
- Een plek om een vastpuntconstructie te monteren binnen 0,5 meter van leidingdoorvoeren,

In hoofdstuk 6 staat het volgende beschreven:

'Funderingstekeningen om te bepalen of de in te voeren leidingen onder de fundering door kunnen of erdoorheen moeten. Mochten de leidingen door de fundering heen moeten door de diepte van de fundering is de Aanvrager verantwoordelijk voor het maken van de sparingen.'

Aanvrager is wél verantwoordelijk om funderingstekeningen op te leveren. Maar is niet verantwoordelijk voor het maken van de sparingen.

Het kopje 6.2 is **niet** van toepassing op Aanvrager.

2.4 Hoofdstuk 8 van de Aansluitvoorwaarden

De volgende uitzonderingen zijn van toepassingen op hoofdstuk 8 van de Aansluitvoorwaarden.

In hoofdstuk 8 staat het volgende beschreven:

Er zijn twee wijzen waarop Verbruikers kunnen worden aangesloten:

- Directe levering voor ruimteverwarming met of zonder warm tapwater.
- Indirecte levering van ruimteverwarming met of zonder warm tapwater.

Voor Aanvrager is alleen indirecte levering mogelijk.

Het kopje 8.3 is **niet** van toepassing op Aanvrager.

In afwijking van kopje 8.4 geldt het volgende:

De aansluitbeugel wordt door het Bedrijf gemonteerd en hoeft niet door Aanvrager te worden geplaatst. Het Bedrijf sluit op deze beugel ook de Binneninstallatie (koud drinkwater, warm water en verwarmingsinstallatie) aan.

Het kopje 8.6 is **niet** van toepassing op Aanvrager.

2.5 Hoofdstuk 9 van de Aansluitvoorwaarden

Hoofdstuk 9 van de Aansluitvoorwaarden is volledig van toepassing.

3 De aansluiting

Het Bedrijf levert warmte ten behoeve van ruimteverwarming en de bereiding van warmtapwater.

3.1 Afleverset

Het Bedrijf levert en monteert een Afleverset bij de Aanvrager. Voor dit project is de volgende Afleverset gespecificeerd: KZ GreenWater Renovatieset.

De voor dit project gespecificeerde Afleverset bestaat uit twee delen:

- Het eerste deel, de primaire unit. Deze zal geplaatst worden ter vervanging en op de positie van de gasmeter. Deze gasmeter bevindt zich in de meterkast;
- Het tweede deel, de secundaire unit van de Afleverset. Deze zal geplaatst worden op de positie van de cv-ketel.

Het Bedrijf verwijdert de cv-ketel en sluit de gasleiding af. De ketel kan door het Bedrijf afgevoerd worden, maar de Aanvrager mag de ketel indien gewenst ook houden.

De Afleverset wordt geleverd met een warmtemeter. Het display van de warmtemeter dient goed bereikbaar en duidelijk afleesbaar te zijn.

Beide delen van de afleverset vallen onder beheer van het Bedrijf en dienen goed bereikbaar te zijn.

In bijlage 2 is het schema van de Afleverset te zien met daarin de demarcatie levering Aanvrager-Bedrijf. In bijlage 3 staat documentatie van de Afleverset met onder andere de maatschets.

Als het expansievat defect gaat door het afkoppelen van de ketel en plaatsen van de Afleverset vervangt het Bedrijf het expansievat en levert een werkend systeem op bij Aanvrager. Na het vervangen is het expansievat eigendom van de Aanvrager en is hij of zij volledig verantwoordelijk voor het nieuw geplaatste expansievat. Na oplevering is het bedrijf niet meer aansprakelijk bij eventuele gebreken aan het expansievat.

3.2 Thermostaat

In veel gevallen kan de aanwezige thermostaat behouden blijven. Wanneer de Aanvrager een thermostaat heeft die niet communiceert met de Afleverset, dan vervangt het Bedrijf de thermostaat door een thermostaat van het type: Honeywell Round Modulation (OpenTherm). Dit is een aan/uit thermostaat met potentiaalvrije contacten.

Na het vervangen is de thermostaat eigendom van de Aanvrager en is hij of zij volledig verantwoordelijk voor de nieuwe thermostaat. Bij gebreken is het Bedrijf niet aansprakelijk na oplevering van desbetreffende thermostaat.

4 Het aanleggen van een Secundair warmtesysteem

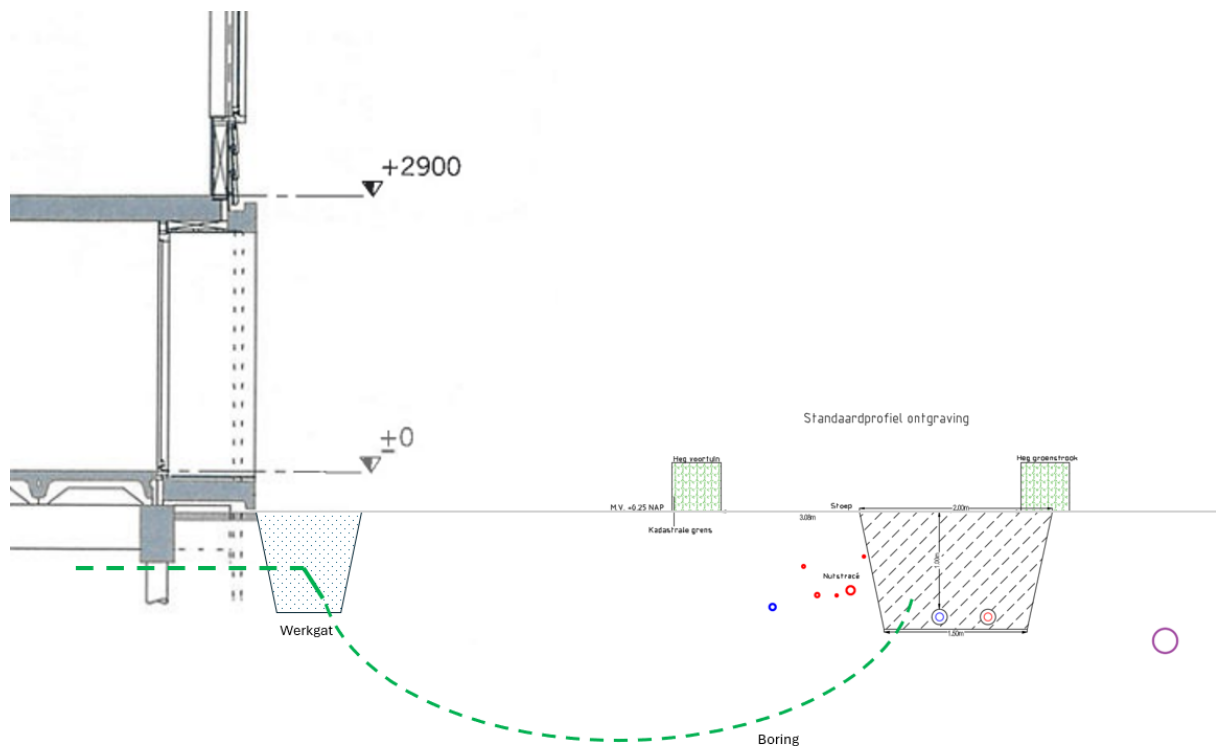
Het Bedrijf legt de warmteleidingen vanaf de technische ruimte in de wijk tot in de woning van Aanvrager in zijn geheel aan. In bijlage 4 is in concept een schematische weergave van het leidingverloop te zien.

5 Inpandig Leidingstelsel

Het Inpandig Leidingstelsel wordt door het Bedrijf gemonteerd. In dit hoofdstuk wordt beschreven op welke wijze de installatie aangesloten zal worden.

5.1 Aansluitleiding vanaf de straat tot in de woning

Het leidingwerk in de tuin wordt doormiddel van een gestuurde boring aangelegd. Op deze manier hoeft de tuin enkel gedeeltelijk open gegraven te worden. Daar waar de leiding boven maaiveld komt, wordt er bij de woning een werkgat gegraven om de aansluiting te maken. Hieronder staat een schematische afbeelding van de werkgang van de boring.



5.2 Leidingverloop in de woning

Na het binnenbrengen van de leidingen in de woning wordt het leidingwerk in de kruipruimte gebracht. De leidingen worden in de kruipruimte naar de meterkast gebracht en ingevoerd. Vanuit de meterkast wordt er één leiding, door de kruipruimte naar het stijgpunt gebracht zoals in onderstaande figuur is weergegeven.



De leiding wordt omhoog gebracht in een stijgkoof in de hoek in het trapgat tot aan de zolderverdieping. Bij deze oplossing zal het gaan om één leiding. Op de zolderverdieping wordt de leiding door een sparing in de muur naar de positie van de cv-ketel gebracht. Het leidingverloop is in onderstaande afbeelding ingetekend. De exacte positie van het leidingwerk kan na beoordeling van de situatie in de woning afwijken van de beoogde route in de hier weergegeven tekeningen. Wijzigingen worden altijd vooraf ter goedkeuring overlegd met Aanvrager.



WarmteStad



6 Uitlezen van de Meetinrichting

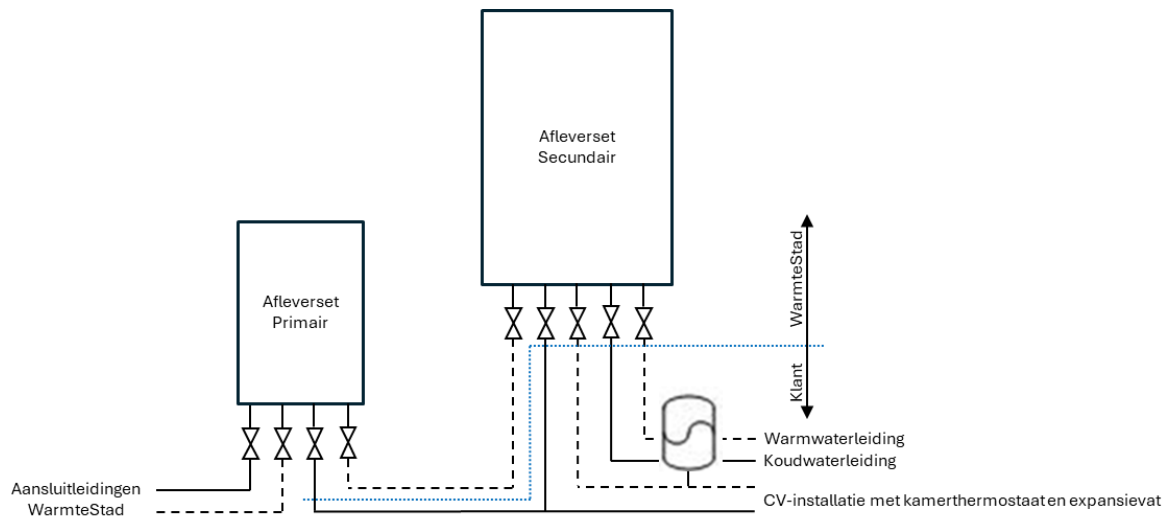
Het Bedrijf maakt gebruik van Meetinrichtingen die digitaal en op afstand uitleesbaar zijn. We zijn volop bezig met de installatie van nieuwe meters en het inrichten van een systeem waarmee we de meterstanden straks eenvoudig op afstand kunnen uitlezen. Zolang dit systeem nog niet volledig draait, kan het voorkomen dat een medewerker van het Bedrijf de meterstanden fysiek moet ophalen. Daarvoor hoeft de medewerker alleen even in de buurt van de Meterruimte te zijn; het betreden van de Woning is dus niet nodig.

7 Bijlage

7.1 Bijlage 1 overzichtsplattegrond



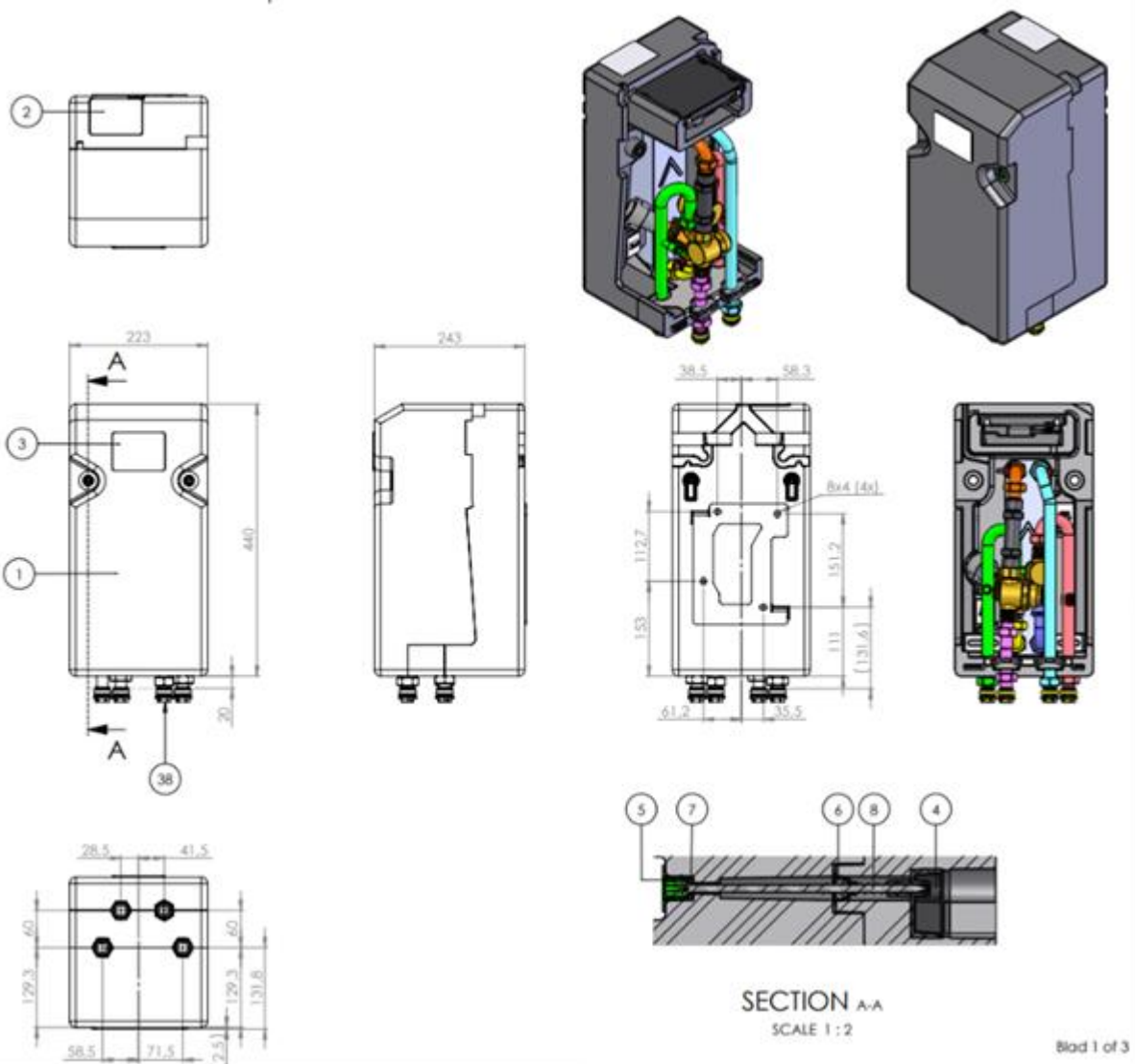
7.2 Bijlage 2 demarcatieschema



7.3 Bijlage 3 Maatvoering Afleverset delen

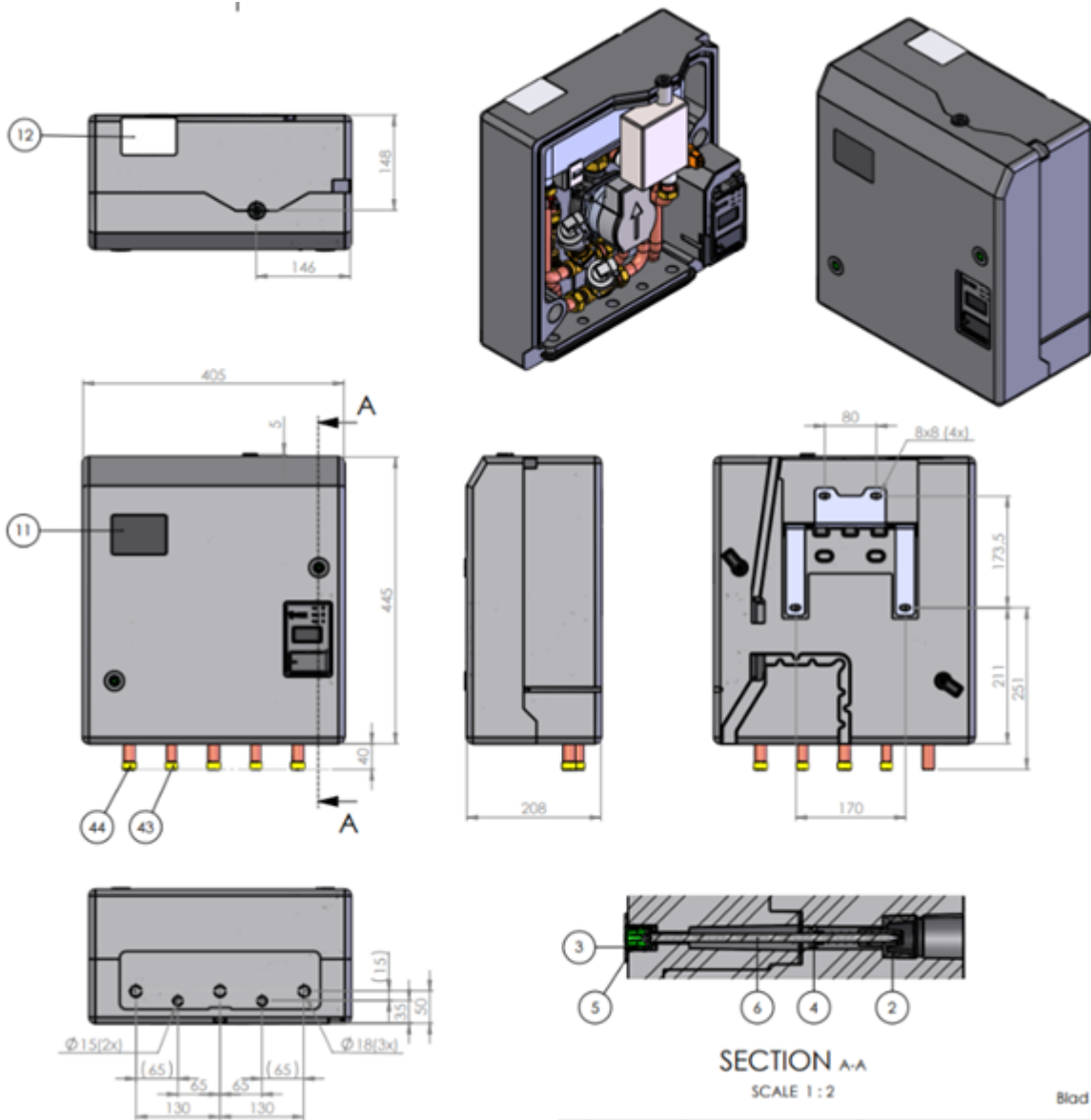
In de afbeeldingen hieronder wordt aangegeven wat de afmetingen zijn van de 2 delen van de Afleverset.

Deel 1 van de Afleverset, de primaire unit



Blad 1 of 3

Deel twee van de Afleverzet, de secundaire unit



7.4 Bijlage 4 subnet

